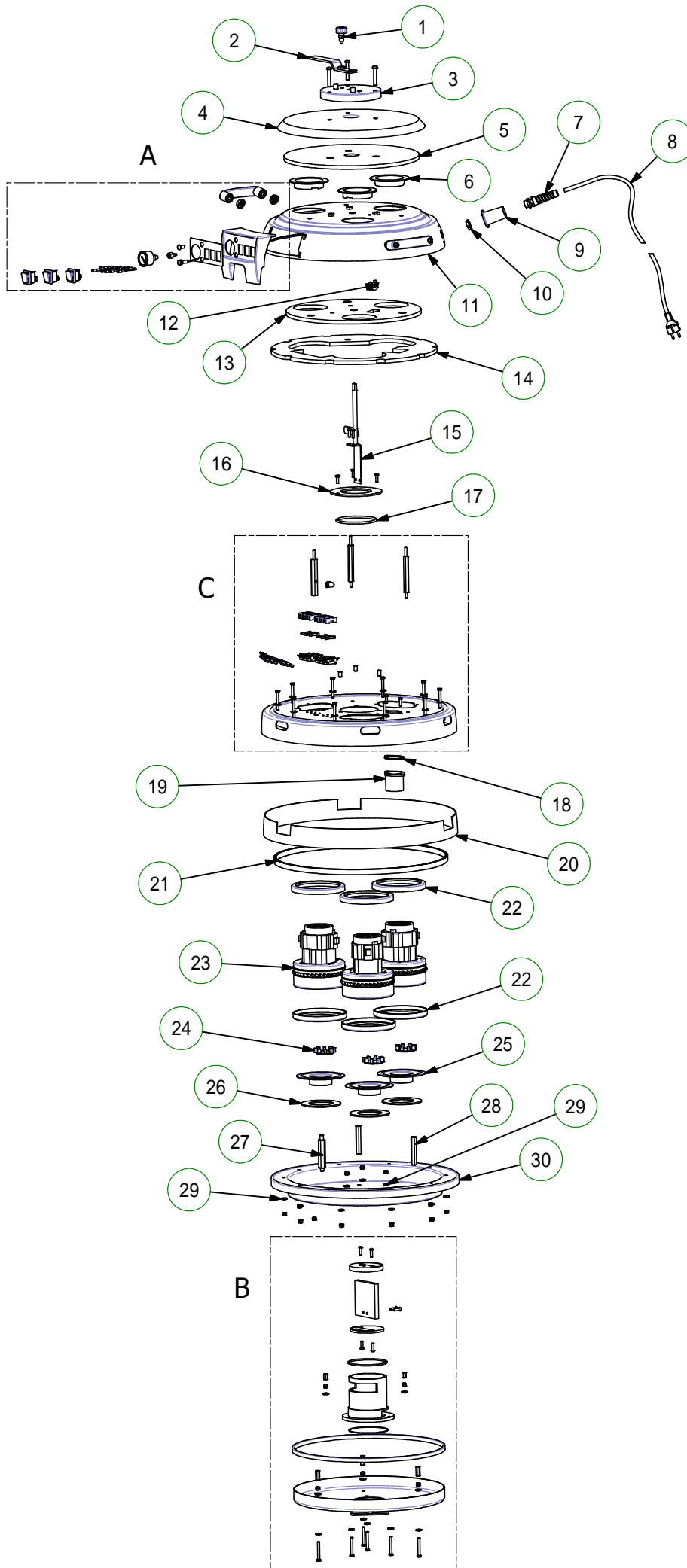
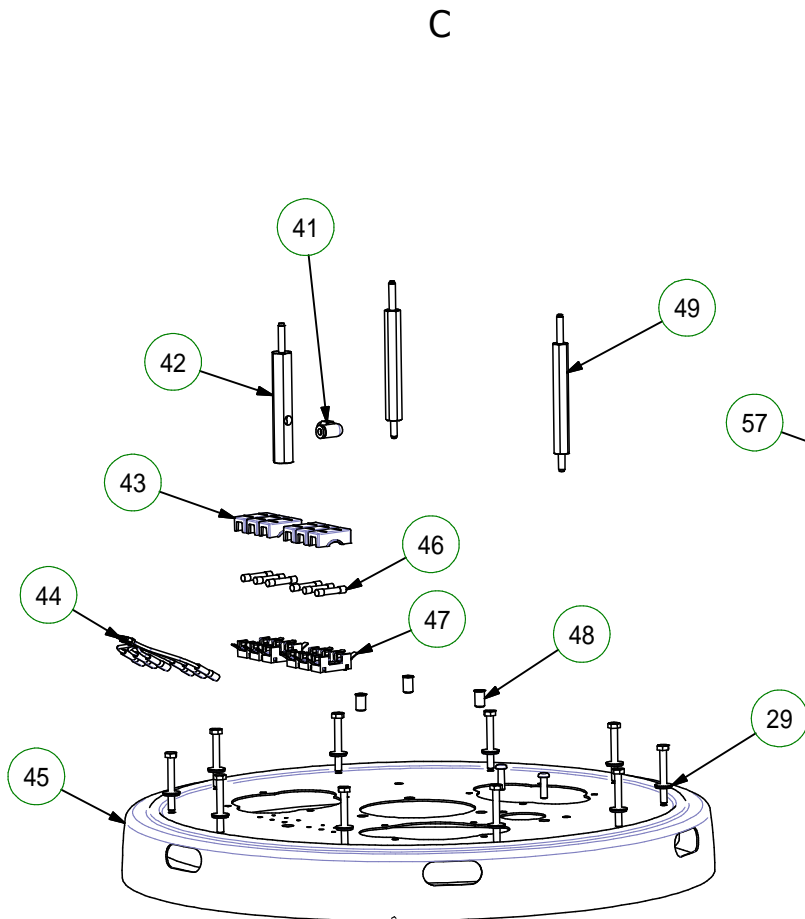
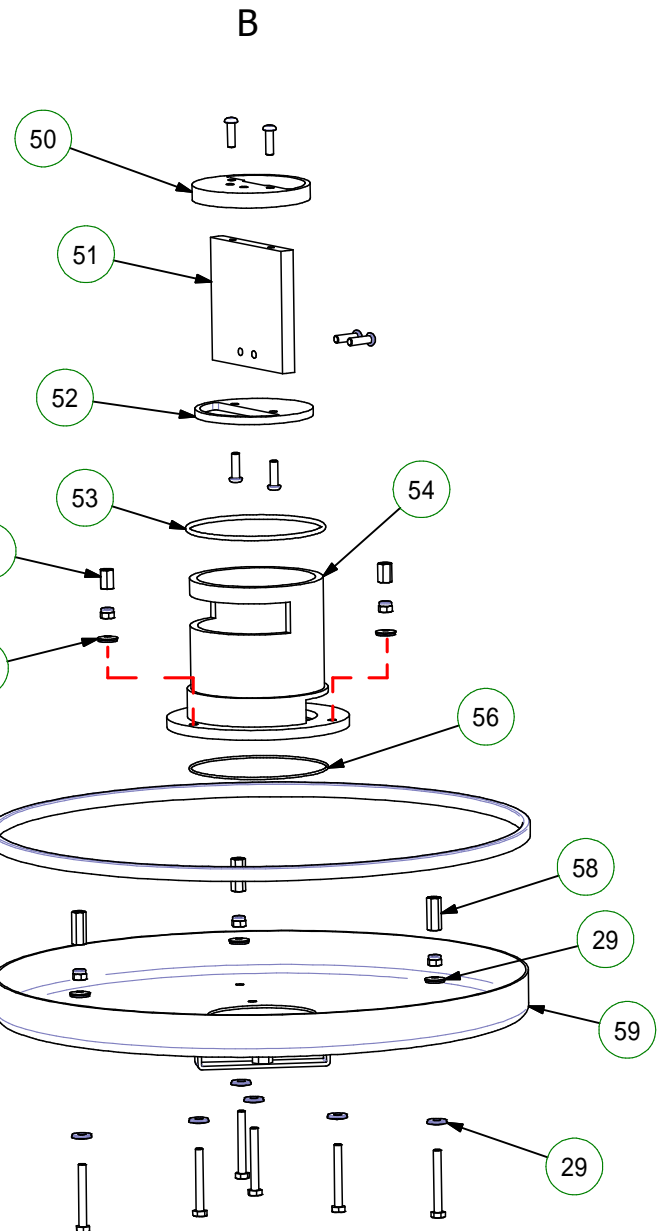
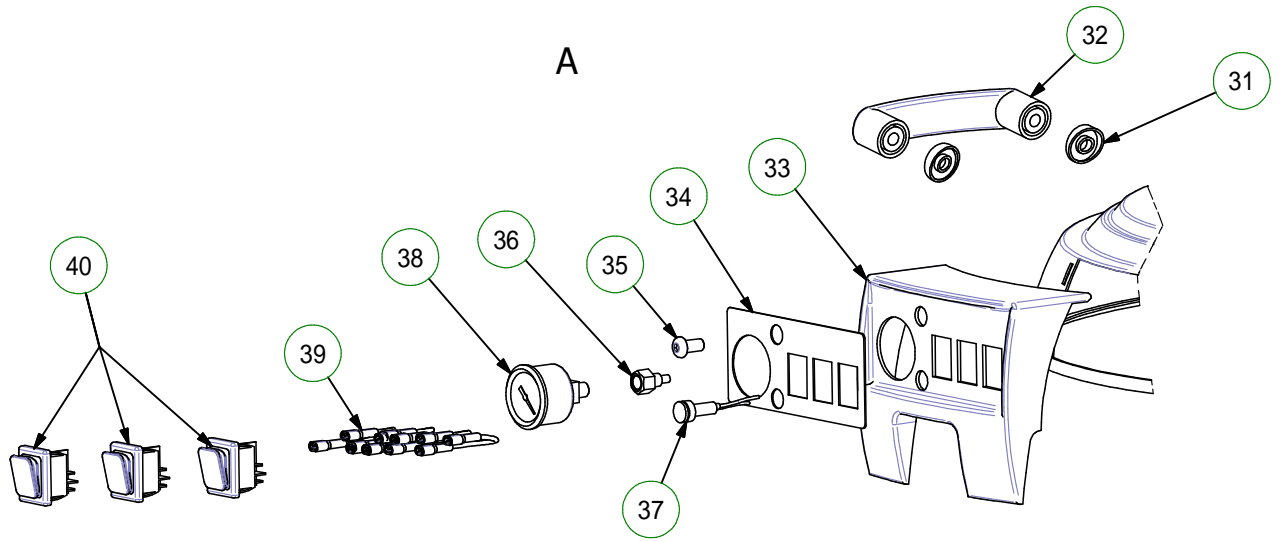


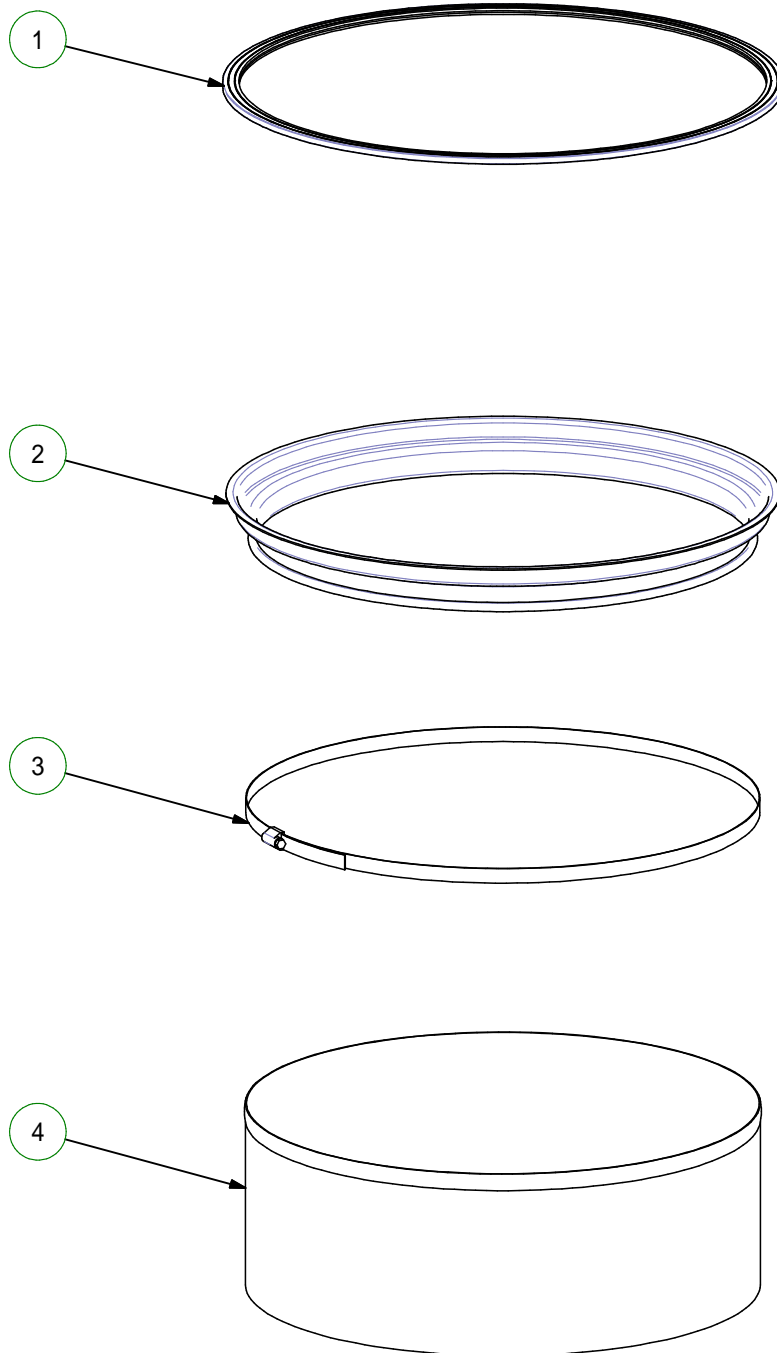
Part List / Elenco parti

POS.	QTY	CODE	DESCRIPTION	DESCRIZIONE
1	1	KT.1028.7011	230V TC100IF MN 3 MOTORS HEAD KIT	KIT TESTATA TC100IF MN 3MOT 230V
2	1	KT.1092.0020	TC100/200 IFMN NT FILTER KIT (GALVANIZED)	KIT FILTRO TC100/200 IFMN NT ZINCATO
3	1	KT.1096.7011	TC100IF CHAMBER KIT (NEW TYPE)	KIT CAMERA TC100IF NT
4	1	KT.0239.7011	DM35/40OIL-TC100IF MACHINE BODY KIT	KIT CORPO MACCHINA DM35/40OIL-TC100IF
5	1	KT.1097.7011	TC100IF CONTAINER KIT (NEW TYPE)	KIT CONTENITORE TC 100 IF NT
6	1	SL.1208.7011	DM OIL SIEVE GRID	CESTELLO GRIGLIATO DM OIL
7	1	SL.2223.0000	ABS FLOATING WITH WEIGHT	GALLEGGIANTE ABS CON PESO
8	1	GI.0216.0000	D95 NBR GASKET FOR FLOATING CYCLONE	GUARNIZIONE NBR D95 PER CICLONE GALLEGGIANTE N.T.

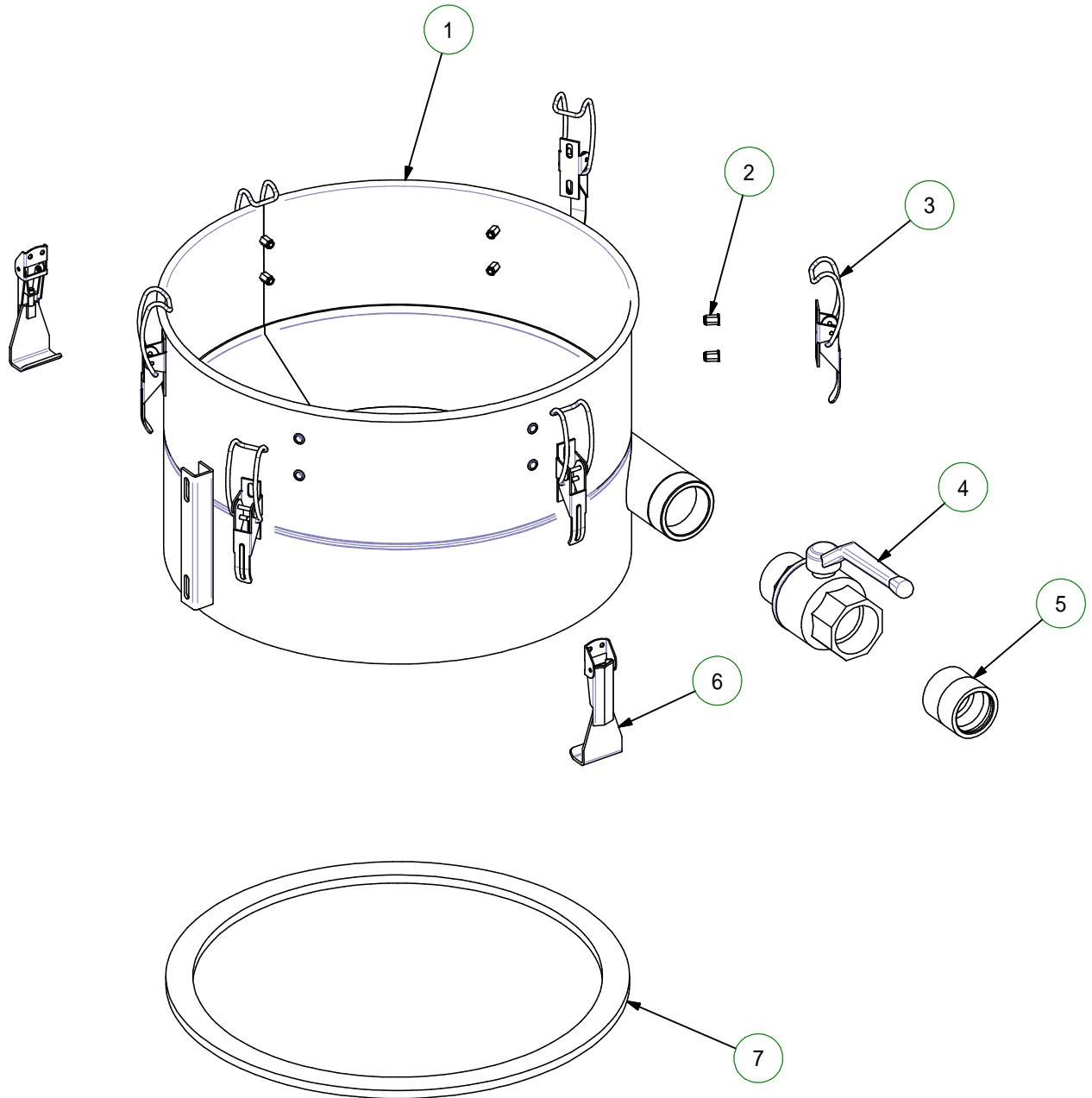




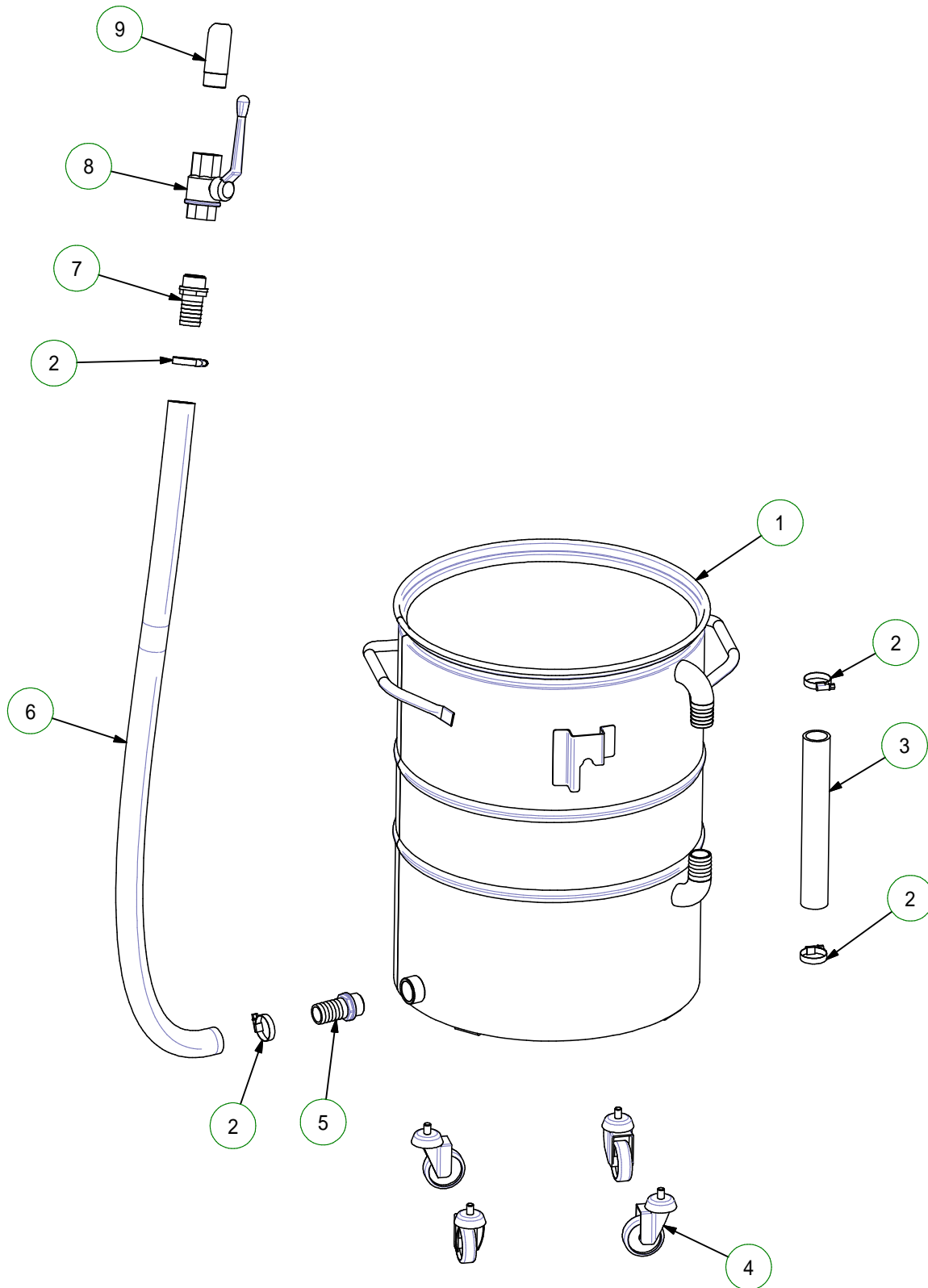
Part List / Elenco parti				
POS.	QTY	CODE	DESCRIPTION	DESCRIZIONE
1	1	SL.0453.0000	DOUBLE BEND PAWL	SALTARELLO DOPPIA CURVA
2	1	SL.2653.0020	TC100IF ABS 3 MOTOTRS. HEAD HANDLE (GALVANIZED)	MANIGLIA CPL TESTATA TC100IF ABS 3MOT ZINCATA
3	1	SL.2651.0020	TC100IF ABS 3 MOTOTRS. HEAD BOTTOM WITH BRAKE (GALVANIZED)	FONDELLO C/FERMO TESTATA TC100IF ABS 3MOT ZINCATO
4	1	CT.0285.7016	3 MOTORS ABS SINGLE-PHASE HEAD COVER (TC100IF)	COPERCHIETTO TESTATA TC100IF MN ABS 3MOT
5	1	GI.0110.0000	HEAD COVER ADHESIVE NOISE BUFFERING MATERIAL	INSON.ADES. D380MM COPERCHIETTO TEST.SERIE ABS
6	3	SL.0914.0000	COOLING RING	ANELLO RAFFREDDAMENTO GOMMA STAMP.SERIE ABS
7	1	EP.0021.0000	PG 13.5 POLYAMIDE BLACK CABLE FASTENER	PRESSACAVO POLIAMMIDE SPIR.PG 13.5 NERO
8	1	EP.0022.0000	3X2,5 16A SCHUKO POWER SUPPLY CABLE (10 mt.)	CAVO ALIMENT.3X2,5 16A SCHUKO (10 Mt.)
9	1	EP.0126.0000	BUSH	BOCCOLA PASSACAVO X MONOFASE
10	1	EP.0166.0000	PG 13,5 BLACK POLYAMIDE NUT	DADO POLIAMMIDE PG 13,5 NERO
11	1	CT.0282.7011	3 MOTORS ABS SINGLE-PHASE HEAD COVER (TC100IF)	COPERCHIO TESTATA TC100IF MN ABS 3MOT
12	1	EP.0141.0000	SBMMM932 CABLE FASTENER SUPPORT	SUPPORTO FERMACAVO SBMMM932
13	1	GI.0276.0000	D.390 COVER NOISE BUFFERING MATERIAL ( TC100IF MN ABS)	INSON.ADES. D390MM COPERCHIO TC100IF MN ABS
14	1	GI.0275.0000	MOTOR FASTENER ADHESIVE NOISE BUFFERING MATERIAL	INSON.ADES. D464MM FERMAM. SUP. TC100IF MN ABS
15	1	SL.2661.0020	TC100IF ABS 3 MOTORS HEAD FLOW INVERTER ROD (GALVANIZED)	ASTA INV. FLUSSO CPL TEST TC100IF ABS 3MOT ZINCATA
16	1	SL.2655.0020	TC100IF ABS 3 MOTOTRS HEAD D145 FLANGE (GALVANIZED)	FLANGIA D145 TESTATA TC100IF ABS 3MOT ZINCATA
17	1	GI.0273.0000	TC100IF ABS 3 MOTOTRS HEAD O-RING	OR 104.1X5.34 TESTATA TC100IF 3MOT ABS
18	1	GI.0167.0000	VALVE HOLDER GASKET FOR SLR BLOWER	GUARN.PORTAVALVOLA CANOTTO SLR
19	1	SL.1241.0000	SLR PRESSURE RELIEF VALVE	VALVOLA LIMITATRICE PRESSIONE SLR
20	1	GI.0115.0000	MOTOR FASTENER ADHESIVE NOISE BUFFERING MATERIAL	INSON.ADES.1433X66mm FERMAMOTORI SERIE ABS
21	1	GI.0054.0000	D. 500 OILPROOF NEOPRENE FILTER GASKET	GUARN. REGGIFILTRO ANTIOILIO NBR D500
22	6	GI.0027.0000	D. 145X5 H15 GASKET	GUARNIZIONE "L" D145X5 H15
23	3	GA.0020.0000	W1150 V240 50/60 Hz BP MOTOR	MOTORE BP 240V 50/60Hz 1150W
24	3	SL.0701.0000	MTL BOTTOM PLATE VALVE	VALVOLA FONDELLO MTL
25	3	SL.0702.0020	MTL MOTORS BOTTOM PLATE (GALVANIZED)	FONDELLO APERTO MOTORI MTL ZINCATO
26	3	GI.0181.0000	BY-PASS MOTOR BOTTOM PLATE GASKET	GUARNIZIONE FONDELLO MOTORI BP
27	1	SL.0700.0020	SINGLE-PHASE MOTOR HEAD SPACER (M. FASTENER)	DIST. TESTATA MONOFASE (FERMAMOTORI, C/PASS. ARIA)
28	2	SL.0698.0020	SINGLE-PHASE MOTOR HEAD SPACER (M. FASTENER)	DIST. TESTATA MONOFASE (FERMAMOTORI, ESTERNO)
29	35	MC.0498.0000	Ø6,7X16 SEALING WASHER WITH EPDM GASKET	RONDELLA DI TENUTA C/GUARN. EPDM VULC. Ø6,7X16
30	1	CT.0284.7016	3 MOTORS ABS SINGLE-PHASE HEAD BASE PLATE (TC100IF)	BASAMENTO TESTATA TC100IF MN ABS 3MOT
31	4	SL.0913.0000	SUCTION HEAD HANDLE ADAPTOR	ADATTATORE MANIGLIA TESTATA A PONTE SERIE ABS
32	2	SL.0912.0000	ABS HEAD HANDLE	MANIGLIA TESTATA A PONTE SERIE ABS
33	1	SL.0915.0000	CONTROL BOARD MASK	MASCHERINA PANNELLO COMANDI SERIE ABS
34	1	SL.0953.0000	SINGLE-PHASE HEAD PLCB LABEL	ETICHETTA PLCB PER TESTATA MONOFASE ABS
35	1	MC.0195.0021	M8x16 ROUND HEAD SCREW	VITE TBEI ZINC 10.9 ISO 7380 8X16
36	1	EX.0023.0000	4x6 1/8" F AIR EX CONNECTION	RACCORDO AIR EX 4x6 1/8" F (TESTATA ABS)
37	1	EP.0134.0000	MTL GREEN LIGHT - POWER SUPPLY ON	SPIA VERDE ALIMENT. MTL+TESTATE ABS
38	1	EP.0139.0000	D. 40 MTL AIR VACUUM GAUGE	VUOTOMETRO D.40 AIR MTL
39	1	EP.0171.0000	SINGLE-PHASE 3 MOTORS HEAD WIRING KIT	KIT FILATURA TESTATA ABS MF 230V 3 MOTORI
40	3	EP.0160.0000	TWO-POLES RED LIGHT SWITCH	INTERRUTTORE BIPOL.LUMINOSO ROSSO
41	1	EP.0122.0000	G1/8M - D6 SWIVEL ELBOW PUSH-IN FITTING	RACCORDO RAPIDO A GOMITO GIREV. G1/8 M - D6
42	1	SL.0906.0020	SINGLE-PHASE MOTOR HEAD SPACER (COVER)	DIST. TESTATA MONOFASE (COPERCHIO, C/PASS. ARIA)
43	6	EP.0072.0000	FUSE BLACK COATING	CAPPUCCIO NERO COPRIFUSIBILE NT
44	1	EP.0422.0000	L230 V230 MOTOR SWITCH WIRING KIT (1,5 SECTION)	KIT FILI INTERR./MOTORE SEZ.1,5 L230 230V
45	1	CT.0283.7016	3 MOTORS ABS SINGLE-PHASE HEAD MOTOR FASTENER (TC100IF)	FERMAMOTORI TESTATA TC100IF MN ABS 3MOT
46	6	EP.0071.0000	10A 250V 6.3x32 FUSE	FUSIBILE VETRO 10A 250V 6,3x32
47	6	EP.0213.0000	30A 250V FUSE HOLDER	PORTAFUSIBILE 30A 250V
48	3	MC.0403.0000	9202A/M6/8ZI M6 THREADED INSERT	INSERTO FILETTATO M6 ACCIAIO 9202A/M6/8ZI
49	2	SL.0904.0020	SINGLE-PHASE MOTOR HEAD SPACER (COVER, EXT.)	DIST. TESTATA MONOFASE (COPERCHIO, ESTERNO)
50	1	SL.2658.0000	TC100IF ABS 3 MOTORS HEAD SUPERIOR DISK	DISCO SUP. TESTATA TC100IF ABS 3MOT
51	1	SL.2659.0000	REVERSED AIRFLOW BODY FOR TC100IF ABS 3 MOTORS HEAD	CORPO INV. FLUSSO TESTATA TC100IF ABS 3MOT
52	1	SL.2657.0000	TC100IF ABS 3 MOTORS HEAD INFERIOR DISK	DISCO INF. TESTATA TC100IF ABS 3MOT
53	1	GI.0264.0000	TC100IF ABS 3 MOTOTRS HEAD O-RING (104.4X3.53)	OR 104.4X3.53 TESTATA TC100IF 3MOT ABS
54	1	SL.2660.0000	REVERSED AIRFLOW CHAMBER FOR TC100IF ABS 3 MOTORS HEAD	CAMICIA INV. FL. TESTATA TC100IF ABS 3MOT
55	3	SL.0911.0020	MTL AIR MOTOR HEAD SPACER	DISTANZIALE TESTATA MTL AIR
56	1	GI.0265.0000	TC100IF ABS 3 MOTOTRS HEAD O-RING (107.67X1.78)	OR 107.67X1.78 TESTATA TC100IF 3MOT ABS
57	1	GI.0266.0000	D430 INFERIOR BOTTOM GASKET FOR TC100IF ABS 3 MOTORS HEAD	GUARNIZIONE D430 FONDELLO INF. TC100IF 3MOT ABS
58	3	SL.0844.0020	D/M3 AIR MOTOR HEAD SPACER (GALVANIZED)	DISTANZIALE TESTATA D/M3 AIR ZINCATO
59	1	CT.0286.7016	TC100IF ABS SINGLE-PHASE MOTOR HEAD BOTTOM	FONDELLO INF. TESTATA TC100IF MN ABS 3MOT



Part List / Elenco parti				
POS.	QTY	CODE	DESCRIPTION	DESCRIZIONE
1	1	GI.0054.0000	D. 500 OILPROOF NEOPRENE FILTER GASKET	GUARN. REGGIFILTRO ANTIOILIO NBR D500
2	1	SL.0222.0020	D. 500 FILTER HOLDER RING	ANELLO REGGIFILTRO D500
3	1	SL.0223.0000	14MM L1510 FILTER CLAMP	FASCETTA FERMAFILTRO 14MM L1510 PREMONTATA
4	1	FI.0284.0000	D475 H175 SUPERWEB 3D FILTER (5 MICRON)	FILTRO SUPERWEB 3D D475 H175 5 MICRON

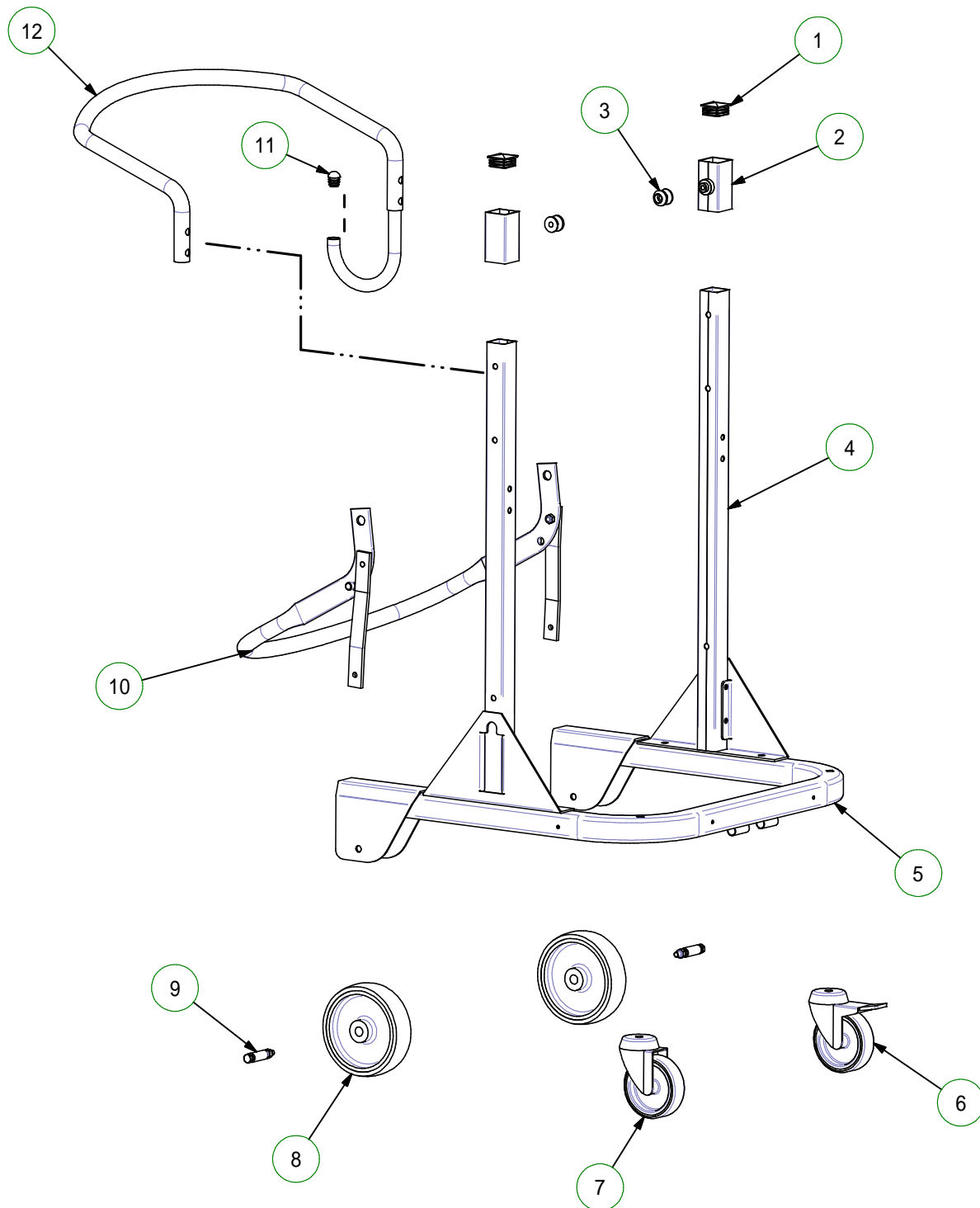


Part List / Elenco parti				
POS.	QTY	CODE	DESCRIPTION	DESCRIZIONE
1	1	ST.0501.7011	TC 100 IF D500 H310 FILTERING CHAMBER (NEW TYPE)	CAMERA FILTR.D500 H310 TC100 IF NT
2	12	SL.2294.0000	M6 HEXAGONAL INSERT	INSERTO FILETTATO ESAGONALE M6
3	6	SL.0216.0000	LATCH TOGGLE CLAMP	CHIUSURA A GANCIO PLASTIFICATA
4	1	EP.0070.0000	2" MF VALVE	VALVOLA A SFERA 2" MF
5	1	SL.1366.0020	2" M GALVANIZED JOINT FOR CV042 CONNECTION (TC100IF)	RACCORDO FIL.2" M PER INNESTO CV042 TC100IF ZINCATO
6	2	SL.2738.0000	TC100IF LATCH TOGGLE CLAMP	GANCIO CHIUSURA CONTENITORE TC100IF
7	1,6 m	GI.0142.0000	10X30 ADHESIVE GASKET	GUARN.RETTANGOLARE ADESIVA 10x30



Part List / Elenco parti

POS.	QTY	CODE	DESCRIPTION	DESCRIZIONE
1	1	ST.0172.7011	D450X605H CONTAINER FOR D/M 35-40 OIL	CONTENITORE D450X605H D/M 35-40 OIL
2	4	SL.0456.0000	D. 25/40 CLAMP	FASCETTA STRINGITUBO 9MM 25-40
3	0,5 m	TA.0237.0000	D32 LEVEL INDICATOR PIPE	TUBO INDICATORE DI LIVELLO D32
4	4	RT.0004.0000	D. 60 NYLON CASTOR	RUOTA D60 NYLON PIV.
5	1	EP.0281.0000	1" D32 BRASS STRAIGHT CONNECTION	PORTAGOMMA DIRITTO IN OTTONE 1" D32
6	2,5 m	TA.0255.0000	D30 OIL DISCHARGE PIPE	TUBO SCARICO OLIO D30
7	1	EP.0098.0000	1"-30 NYLON STRAIGHT CONNECTION	PORTAGOMMA DIRITTO NYLON 1"-30
8	1	EP.0228.0000	G1 FF BALL VALVE	VALVOLA A SFERA G1 FF
9	1	SL.2782.7016	TRONCONE FILETTATO 1" SCARICO TC100	TRONCONE FILETTATO 1" SCARICO TC100



Part List / Elenco parti				
POS.	QTY	CODE	DESCRIPTION	DESCRIZIONE
1	2	SL.0232.0000	35X35 SQUARE HEAD COVER	COPRITESTA QUADRO 35x35
2	2	SL.0295.0020	GALVANIZED DM3/ZFR101 SLIDER	CORSOIO DM3/ZFR101 ZINCATO
3	2	SL.0368.0020	GALVANIZED FASTENING LEVER FULCRUM	FULCRO LEVA AGGANCIAMENTO ZINCATO
4	2	SL.1209.0020	GALVANIZED DM OIL COLUMN	MONTANTE DM OIL ZINCATO
5	1	ST.0175.7011	DM OIL TROLLEY	CARRELLO DM OIL
6	1	RT.0121.0000	D 100 WHEEL WITH BRAKE	RUOTA D100 PU PIV. F/PASS C/FR
7	1	RT.0120.0000	D 100 PU WHEEL	RUOTA D100 PU PIV. F/PASS
8	2	RT.0020.0000	D. 150 PU WHEEL	RUOTA D150 PU
9	2	RT.0011.0000	RT.0011.0000 WHEEL AXLE KIT	KIT ASSALE RUOTA RT.0011.0000
10	1	SL.0247.7016	FASTENER LEVER	LEVA AGGANCIAMENTO GRANDE
11	1	SL.0510.0000	D. 20 HEAD COVER	COPRITESTA D.20
12	1	SL.1663.7016	DM OIL PUSH HANDLE	MANICO DI SPINTA DM OIL